

SISTEMICS

Potencia en control

S

: Sistemas de información en tiempo real

I

: Integración de sistemas

S

: Sistemas de automatización de subestaciones eléctricas

T

: Técnica basada en la experiencia

E

: Estado del arte IEC61850

M

: Manejo simplificado y eficiente

I


: Innovación

C

: Capacidades multimarca

S

: Servicios óptimos (coñocimieño / tiempo / solución)


SISTEMICS

SISTEMICS es una empresa de servicios creada para atender las actuales necesidades de la industria asociada a transmisoras, generadoras, distribuidoras, en lo que respecta a los sistemas de información en tiempo real (SITR) y automatización de subestaciones eléctricas en general. Con un alto grado de conocimiento en tecnologías relacionadas y el estado del arte de las mismas.

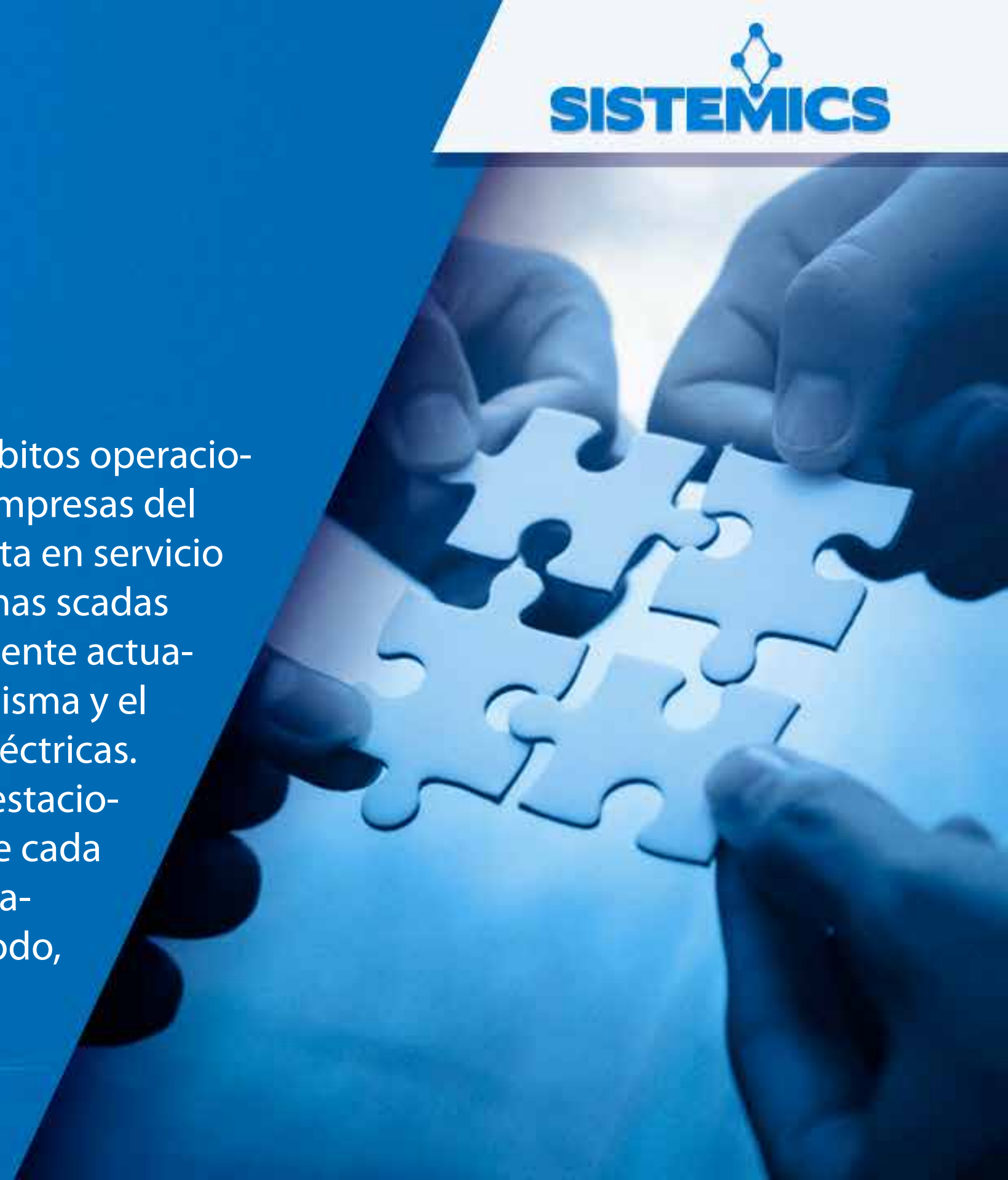
Nuestra apuesta es generar valor agregado con respuestas rápidas y eficacia en las soluciones implementadas. Se ofrecen servicios de asesoría en la etapa de diseño, ingeniería y ejecución en terreno aplicados con calidad y cortos plazos, lo cual resulta en una solución técnica y comercial en equilibrio.

En su próximo proyecto o servicio SISTEMICS lo va a asesorar y ejecutar para garantizar el cumplimiento de la norma chilena de calidad y servicio.



Misión

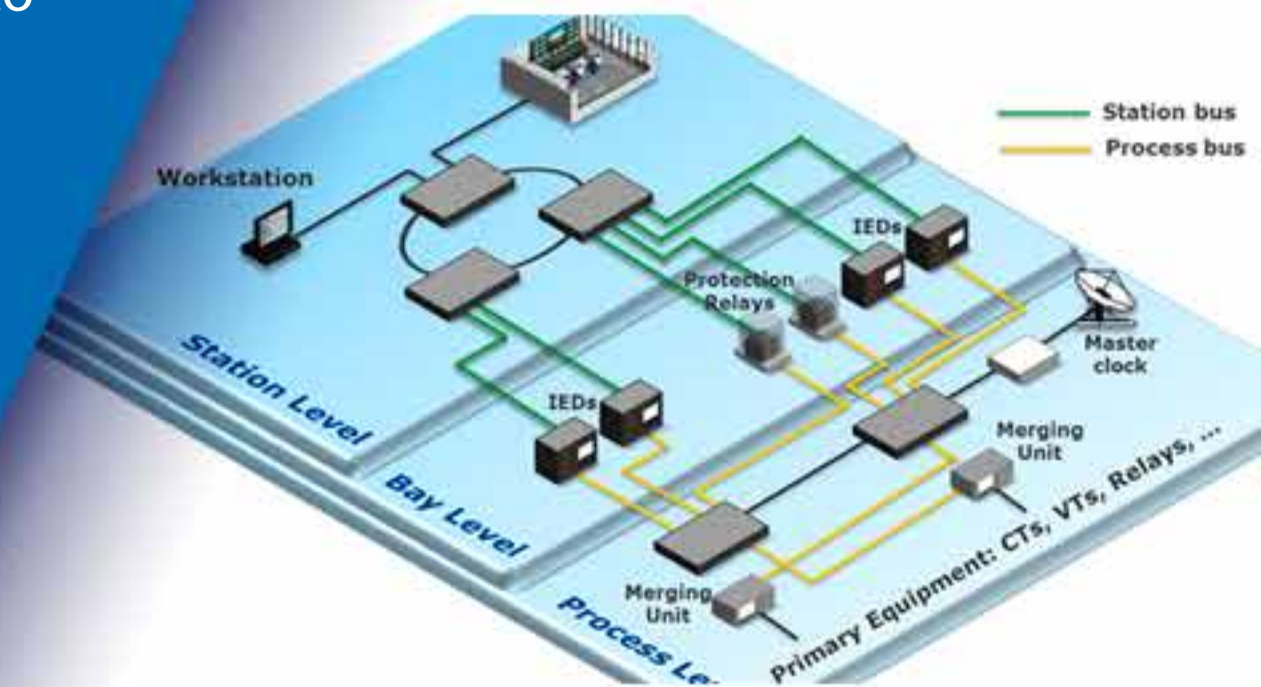
SISTEMICS tiene como objetivo su fidelización en sus ámbitos operacionales, a través de asesorar, especificar y contribuir a las empresas del rubro eléctrico en las etapas de diseño, ingeniería y puesta en servicio de sistemas de información en tiempo real (SITR) y sistemas scadas eléctricos de acuerdo a la legislación chilena vigente (vigente actualizada en uso) de acuerdo a las últimas revisiones de la misma y el estado del arte de la automatización de subestaciones eléctricas. Como integrador de sistemas de automatización de subestaciones eléctricas, SISTEMICS hace compenetrar lo que ofrece cada uno de los desarrolladores tecnológicos aplicando idóneamente los distintos productos de hardware y software. Todo, en la vanguardia con la norma chilena.



Mensaje principal

Cuando un cliente tiene una necesidad con carácter urgente para desarrollar o corregir (modificar) algún sistema o servicio relacionado con los SITRs y no recibe una respuesta en tiempo/calidad, es donde SYSTEMICS ofrece todo su potencial mediante tres fases: asesoría – dimensionamiento / diseño – ejecución rápida. Se ha comprobado que la automatización de subestaciones eléctricas y los sistemas de información en tiempo real (SITR) siempre han sido un desafío para los grandes y medianos proyectos de subestaciones, principalmente por minimizar esta parte dentro del sistema completo, sumado al poco conocimiento del estado del arte del estándar IEC61850. Esta falencia puede ser abordada en la etapa de diseño o bien durante la ejecución mediante la asesoría correcta.

SYSTEMICS ofrece a sus clientes una experiencia senior en sistemas de automatización de subestaciones eléctricas para solucionar de manera eficaz las problemáticas y falencias en servicios que requieren de un alto nivel de conocimiento.



Ámbito de acción

El ámbito de acción de SISTEMICS son todos los subsistemas relacionados con la automatización de subestaciones eléctricas, tales como sistemas de información en tiempo real (SITR), sistemas de lectura remota de protecciones (SLRP), sistemas scada de subestación y distribuidos, unidades de transmisión remotas (RTUs), esquemas de desprendimiento automático de cargas (EDACs), esquema de desprendimiento automático de generación (EDAG), control de compensación de reactivos en parques en sistemas de generación de energías renovables no convencionales, diseño, asesorías e inspección técnica de obras. SISTEMICS incluye dentro de su portafolio auditorías a sistemas en explotación para verificar parámetros relacionados con la norma técnica de calidad y servicio chilena, con el objeto de entregar un informe de evaluación y propuestas de corrección/mejoras para el fiel cumplimiento.



IEC 61850

Qué nos diferencia

- Conocimientos desarrollo y aplicación del estado del arte del estándar IEC61850.
- Amplia experiencia en protocolos eléctricos: DNP3 / IEC60870-5-104.
- Certificaciones en tecnologías ABB (Scada, RTU560, SDM600, COM600).
- Amplia experiencia en tecnologías GE (D20, D200, D400, iBOX Powerlink advantage, Powerlink Connect, IPower, iFIX, cimplicity, Historian).
- Desarrollo de aplicaciones Ad-Hoc (Windows based) para tratamiento de problemáticas o mejoras de los sistemas.
- Amplia experiencia en Scada Data Gateway de TriangleMicroworks y proveedor autorizado.
- Amplia experiencia en soluciones con AXS4-ICCP de siconet.
- Amplia experiencia en herramientas de pruebas para SSEE Digitales, Triangle – ABB – Siconet.
- Soluciones adaptables de acuerdo a exigencias y presupuesto mediante la combinación de venders y tecnologías.

SISTEMICS es liderado por un profesional senior con Know How en las principales tecnologías asociadas a la automatización de subestaciones eléctricas y en la integración de las mismas adquirido a través de años de diseño y ejecución de proyectos cumpliendo las necesidades de los clientes alineados con la norma técnica chilena. La apuesta es superar sus expectativas para las siguientes necesidades.





SISTEMICS

Potencia en control

CONTACTO

✉ contacto@sistemics.cl

☎ +56 2 2582 3925

📱 +56 9 8490 3469

🌐 www.sistemics.cl

📍 Cerro El Plomo 5931, oficina 510, Las Condes, Santiago, Chile.